

# 小型入口真空过滤器 "2BX" 系列 G1- G4'

## 应用和设备

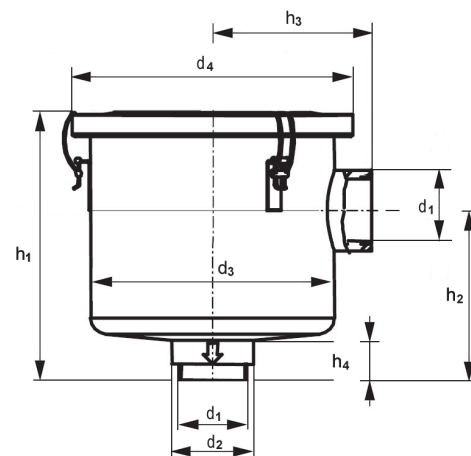
- ◆ 真空泵及系统 - 漩涡, 旋片, 螺杆, 活塞
- ◆ 真空组设备
- ◆ 真空升降机
- ◆ 鼓风机 - 侧槽
- ◆ 抽气过滤器
- ◆ 气动输送系统
- ◆ 土壤出口 / 补救措施
- ◆ 活塞螺旋压缩机的远程安装
- ◆ 印刷业
- ◆ 工业自动化设备
- ◆ 检漏系统
- ◆ 木工业
- ◆ 医疗行业

## 特点和设备

- ◆ 真空水平:  $1 \times 10^{-3}$  mmhg ( $1.3 \times 10^{-3}$  mbar)
- ◆ 无缝外壳
- ◆ 高真空型的铜焊装配
- ◆ 耐用不锈钢转矩夹
- ◆ 低压
- ◆ 正接和 O 型环密封系统
- ◆ 大的存尘量和元件易清洗, 特别是水平和颠倒放置时
- ◆ 外涂烤瓷的粗细钢铁结构
- ◆ 聚酯: 99%+ 清除率标准达 5 微米
- ◆ 纸: 99%+ 清除率标准达 2 微米
- ◆ 温度 (连续): 最低  $-15^{\circ}\text{F} (-26^{\circ}\text{C})$  最高  $220^{\circ}\text{F} (104^{\circ}\text{C})$
- ◆ 过滤变化: 255-388mm 水超过初三角 P
- ◆ 气压下降曲线图 (一经需求, 立即提供)

## 外型

## 结构草图



## 选型和技术参数

配聚酯滤芯	进口 & 出口	尺寸 - mm								额定流量 m3/min	大概重量 kg
		d1	d2	d3	d4	h1	h2	h3	h4		
2BX4 080	1 1/4"	G1 1/4	48	125	145	116	68	77	146	1.8	1.5
2BX4 081	1 1/2"	G1 1/2	53	172	188	167	111	100	16	2.4	2.3
2BX4 082	2"	G2	68	194	217	256	129	110	20	5.0	4.3
2BX4 083	2 1/2"	G2 1/2	86	194	217	256	129	110	13	6.0	4.3
2BX4 084	4"	G4	123	268	272	263	147	197	74	14.7	14.5

注意: 模具提供和设计参数变化不另行通知.